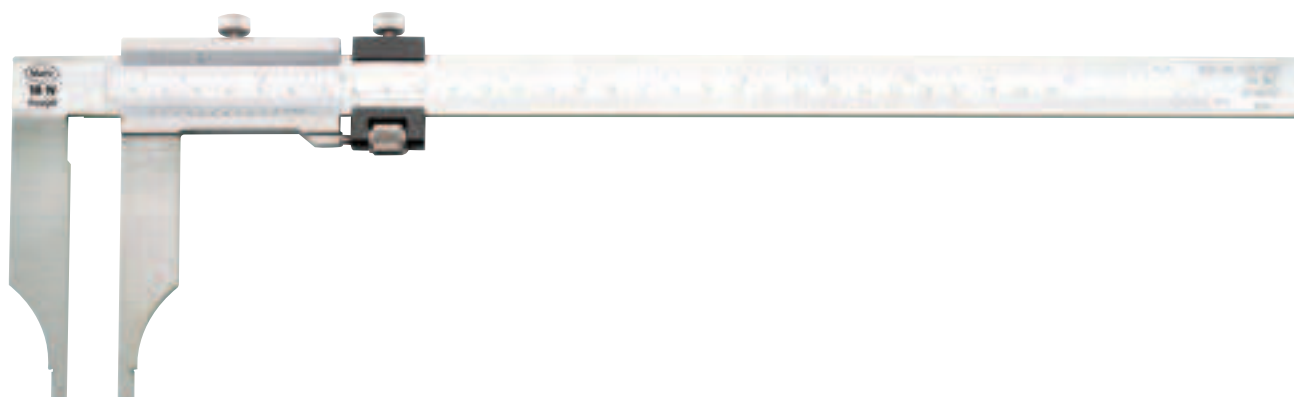


Штангенциркуль с отсчетом по нониусу MarCal 18 N

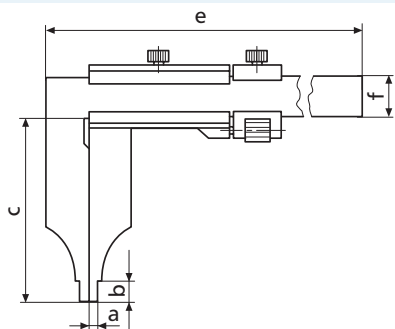


Особенности

- Шкалы штанги и нониуса имеют матовое хромирование, исключая бликование
- Рамка и штанга изготовлены из закаленной нержавеющей стали
- Закругленные измерительные поверхности для внутренних измерений
- Поставляется: с диапазоном измерений до 1000 мм - в футляре, свыше 1000 мм - в специально изготовленной упаковке
- Направляющие дорожки выступают над поверхностью штанги, что искл. износ шкалы
- Зажимающий элемент

Технические характеристики

Диапазон измерений		Отсчет по нониусу		Пределы допуск. погр. G		№ заказа без тонкой установки	№ заказа с тонкой установки
мм	(дюйм)	верхний	нижний	мм			
200		0,02 mm	0,02 mm	0,05		4112200	
300		0,02 mm	0,02 mm	0,05		4112201	4112220
300	(12")	.001"	0,02 mm	0,05			4112230
500		0,02 mm	0,02 mm	0,06			4112221
500	(20")	.001"	0,02 mm	0,06			4112231
500		0,05 mm	0,05 mm	0,07	●	4112210	
800		0,02 mm	0,02 mm	0,08			4112222
800	(32")	.001"	0,02 mm	0,08			4112232
800		0,05 mm	0,05 mm	0,10	●	4112211	
1000		0,02 mm	0,02 mm	0,08			4112223
1000	(40")	.001"	0,02 mm	0,08			4112233
1000		0,05 mm	0,05 mm	0,12	●	4112212	
1500		0,02 mm	0,02 mm	0,10			4112224
1500	(60")	.001"	0,02 mm	0,10			4112234
1500		0,05 mm	0,05 mm	0,18	●	4112213	
2000		0,02 mm	0,02 mm	0,12			4112225
2000	(80")	.001"	0,02 mm	0,12			4112235
2000		0,05 mm	0,05 mm	0,22	●	4112214	



Размеры

мм		a	b	c	e	f
18 N	200 mm	5	10	80	310	20 x 5
	300 mm	5	10	90	410	20 x 5
	500 mm	10	19	150	675	25 x 6
	800 mm	10	19	150	985	30 x 7
	1000 mm	10	19	150	1185	30 x 7
	1500 mm	15	19	200	1760	40 x 8
	2000 mm	15	19	200	2270	45 x 10